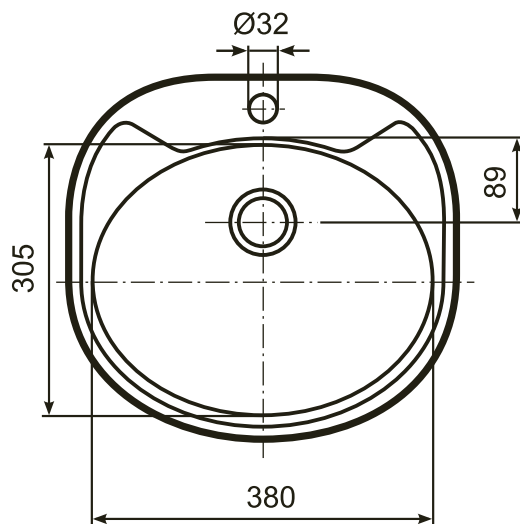
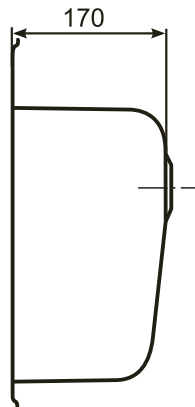


Komory zlewów do osadzania

D306



Powierzchnia komór może być szlifowana, polerowana, trawiona
Otwory odpływowe od 1 1/2" do 2", możliwe wykonanie otworu przelewowego
Osadzenie za pomocą spawania lub zatrzaskowe



wymiar wew.	wymiarzew.	wymiar h	osadzenie	materiał
mm	mm	mm		AISI
380x305	-	170	-	304

Osadzenie:

