

Włazy okrągłe



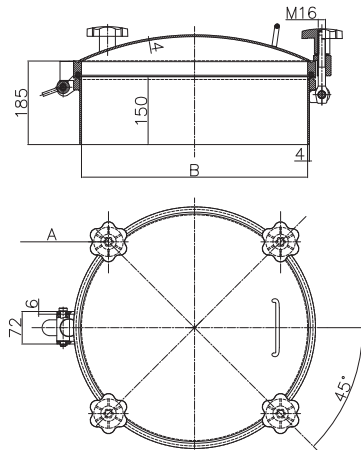
D3

D4

D5

D6

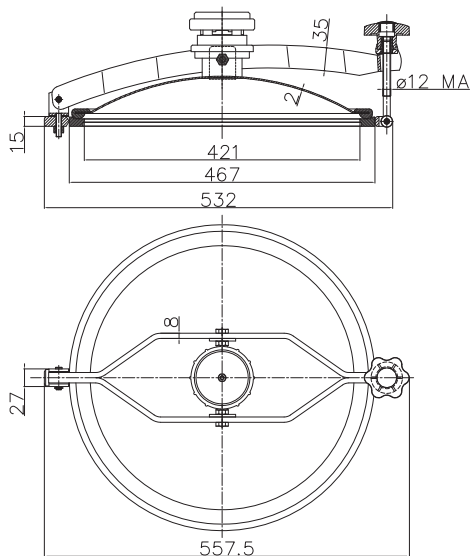
Właz okrągły typ D3



A	N°4	N°6	N°4	N°6	N°6	N°8	N°6	N°8	N°6	N°8	N°6	N°8	N°8	N°10
Ø	300	300	400	400	450	450	500	500	600	600	700	700	800	800
BAR	-1/+4	-1/+6	-1/+4	-1/+6	-1/+4	-1/+6	-1/+3	-1/+6	-1/+2	-1/+4	-1/+1	-1/+2	-1/+1	-1/+2

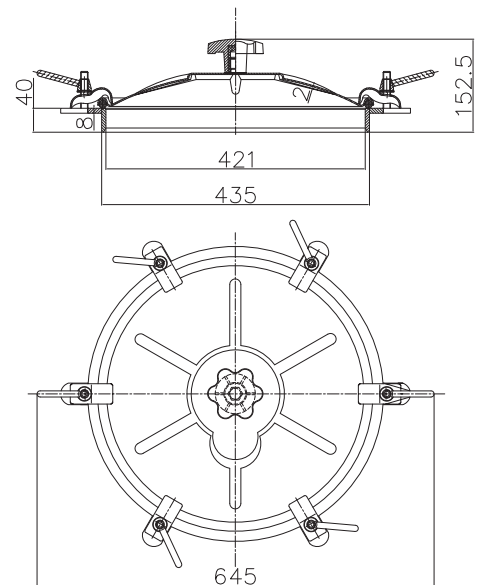
Otwierany na zewnątrz,
stal AISI 304, AISI 316
Osadzenie: w stali nierdzewnej

Właz okrągły typ D5



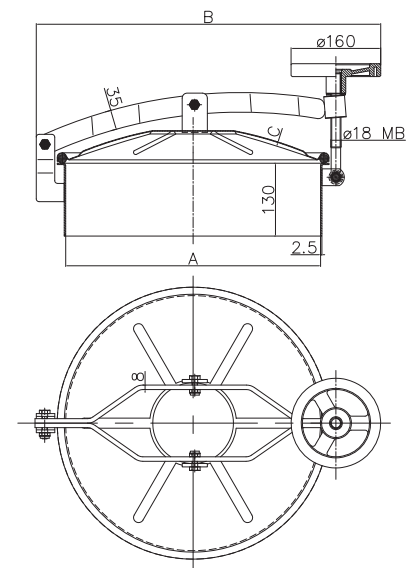
Otwierany na zewnątrz poziomo i pionowo,
z zaworem kompensacyjnym $\varnothing 50$,
otwór 420 mm, stal AISI 304, AISI 316.
Ciśnienie: 0,002 bar
Osadzenie: w stali nierdzewnej

Właz okrągły typ D4



Otwierany na zewnątrz, otwór 420 mm
stal AISI 304, AISI 316.
Ciśnienie -1,0/+0,6 BAR
Osadzenie: w stali nierdzewnej

Właz okrągły typ D6



A	420	455	500
B	580	615	660
C	2	2	2,5

Otwierany na zewnątrz,
stal AISI 304, AISI 316.
Ciśnienie -0,5/+0,3 BAR
Osadzenie: w stali nierdzewnej