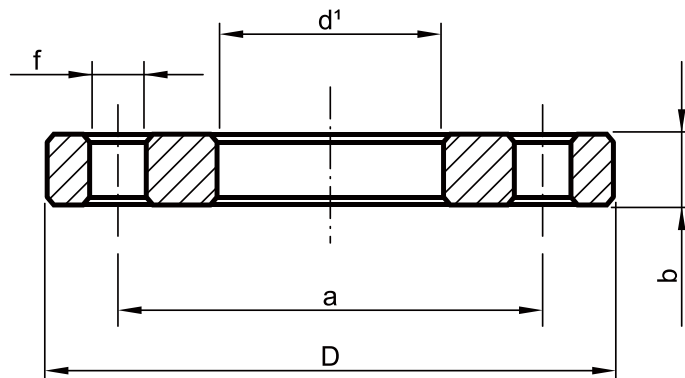


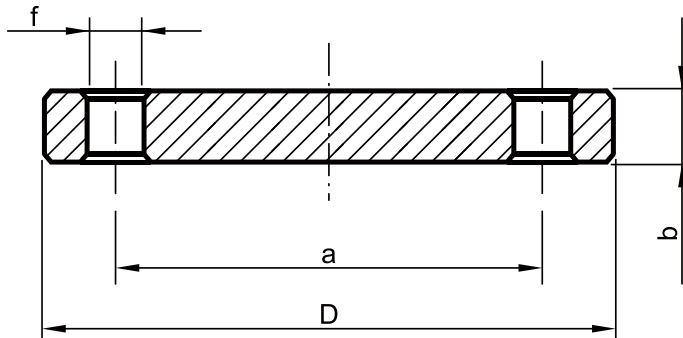
Kołnierze płaskie aluminiowe PN10 - Z41FLAI - luźne

Wykonane zgodnie z DIN2642



Wymiar DN	Średnicazew. mm	Średnica d1 mm	Wymiar a mm	Wymiar b mm	Wymiar Ø f mm	Ilość f szt	Ciężar kg	PN
10	90.00	19.00	60	12.00	14	4	0.18	AI PN10/17,2
15	95.00	24.00	65	12.00	14	4	0.19	AI PN10/21,3
20	105.00	30.00	75	12.00	14	4	0.25	AI PN10/26,9
25	115.00	36.00	85	12.00	14	4	0.27	AI PN10/33,7
32	140.00	46.00	100	16.00	18	4	0.56	AI PN10/42,4
40	150.00	54.00	110	16.00	18	4	0.62	AI PN10/48,3
50	165.00	58.00	125	16.00	18	4	0.75	AI PN10/54
50	165.00	65.00	125	16.00	18	4	0.75	AI PN10/60,3
65	185.00	75.00	145	16.00	18	4	0.90	AI PN10/70
65	185.00	81.00	145	16.00	18	4	0.90	AI PN10/76,1
80	200.00	90.00	160	18.50	18	8	1.10	AI PN10/84
80	200.00	94.00	160	18.50	18	8	1.10	AI PN10/88,9
100	220.00	111.00	180	18.50	18	8	1.25	AI PN10/104
100	220.00	119.00	180	18.50	18	8	1.25	AI PN10/114,3
125	250.00	133.00	210	18.50	18	8	1.60	AI PN10/129
125	250.00	145.00	210	18.50	18	8	1.60	AI PN10/139,7
150	285.00	161.00	240	19.50	22	8	2.00	AI PN10/154
150	285.00	173.00	240	19.50	22	8	2.00	AI PN10/168,3
200	340.00	212.00	295	21.00	22	8	2.80	AI PN10/204
200	340.00	225.00	295	21.00	22	8	2.80	AI PN10/219,1
250	395.00	264.00	350	23.00	22	12	3.80	AI PN10/254
250	395.00	279.00	350	23.00	22	12	3.80	AI PN10/273
300	445.00	313.00	400	23.00	22	12	-	AI PN10/306
300	445.00	329.00	400	23.00	22	12	4.50	AI PN10/323,9
350	505.00	362.00	460	24.00	22	16	6.00	AI PN10/355,6; AI PN10/356
400	565.00	-	515	26.00	26	16	7.50	AI PN10/406,4
450	615.00	-	565	26.00	26	20	8.00	AI PN10
500	670.00	517.00	620	30.00	26	20	10.00	AI PN10
600	780.00	-	725	30.00	30	20	14.00	AI PN10

Kołnierze płaskie aluminiowe PN10 - Z41FLAI - zaślepione



Wymiar DN	Średnica zew. mm	Wymiar b mm	Wymiar a mm	Wymiar \varnothing f mm	Ilość f szt	Ciężar kg	PN
10	90.00	12.00	60	14	4	-	AI PN10
15	95.00	12.00	65	14	4	-	AI PN10
20	105.00	12.00	75	14	4	-	AI PN10
25	115.00	12.00	85	14	4	-	AI PN10
32	140.00	16.00	100	18	4	-	AI PN10
40	150.00	16.00	110	18	4	-	AI PN10
50	165.00	16.00	125	18	4	-	AI PN10
65	185.00	16.00	145	18	4	-	AI PN10
80	200.00	18.50	160	18	8	-	AI PN10
100	220.00	18.50	180	18	8	-	AI PN10
125	250.00	18.50	210	18	8	-	AI PN10
150	285.00	19.50	240	22	8	-	AI PN10
200	340.00	21.00	295	22	8	-	AI PN10
250	395.00	23.00	350	22	12	-	AI PN10
300	445.00	23.00	400	22	12	-	AI PN10
350	505.00	24.00	460	22	16	-	AI PN10
400	565.00	26.00	515	26	16	-	AI PN10
450	615.00	26.00	565	26	20	-	AI PN10
500	670.00	30.00	620	26	20	-	AI PN10
600	780.00	30.00	725	30	20	-	AI PN10