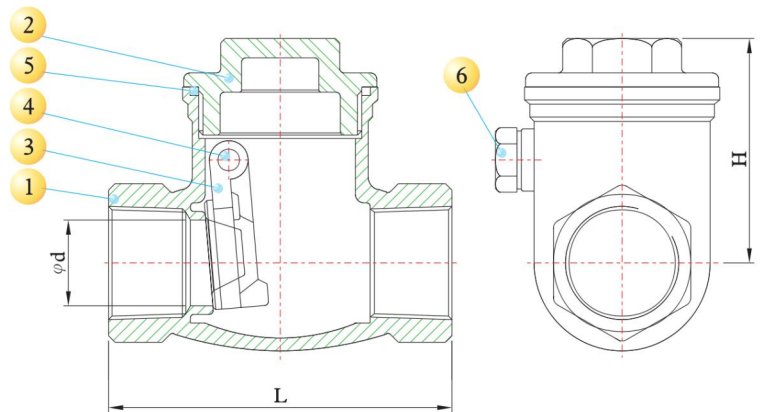
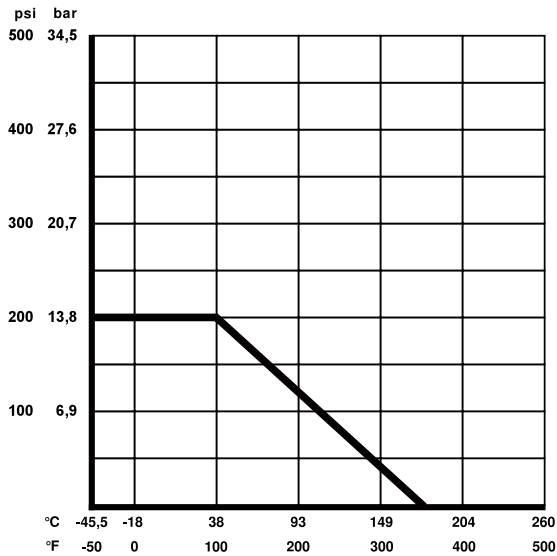
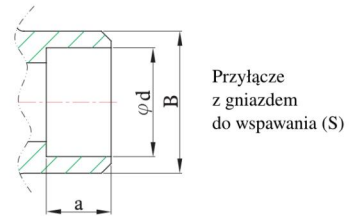


Zawór zwrotny klapowy ZKLT-CK

Z przyłączem gwintowanym, uszczelnienie PTFE, PN 13,8 bar/38°C, test standardowy API 598



	nazwa części	materiał	ilość
1	korpus	korpus ASTM A351 GrCF8M/1.4408	1
2	dławica	korpus ASTM A351 GrCF8M/1.4408	1
3	klapa	korpus ASTM A351 GrCF8M/1.4408	1
4	zawias	AISI316	1
5	uszczelka	PTFE	1
6	kołek	AISI316	1



wielkość	DN	d	L	H	a	d1	B	Cv	waga
cal	mm	mm	mm	mm	mm	mm	mm	współczynnik	kg
1/4"	8	10,0	65,0	45,0	10,0	14,1	22,8	3	0,33
3/8"	10	12,0	65,0	45,0	10,0	17,6	22,8	4	0,35
1/2"	15	15,0	66,0	46,0	10,0	21,7	26,8	6,5	0,30
3/4"	20	20,0	81,0	54,0	13,0	27,1	34,6	15	0,48
1"	25	25,0	91,0	60,0	13,0	33,8	39,5	28	0,75
1 1/4"	32	32,0	106,5	72,0	13,0	42,6	49,0	45	1,15
1 1/2"	40	40,0	121,0	75,0	13,0	48,7	55,8	65	1,54
2"	50	50,0	142,0	82,0	16,0	61,1	68,0	120	2,54
2 1/2"	65	65,0	159,0	90,0	16,0	73,8	88,0	190	3,80
3"	80	80,0	190,0	104,0	16,0	89,8	105,0	280	5,90