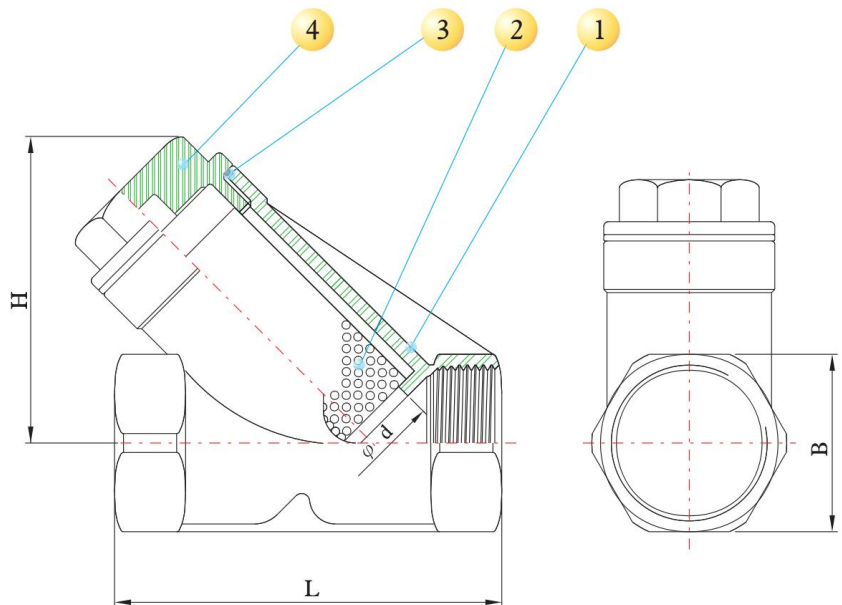
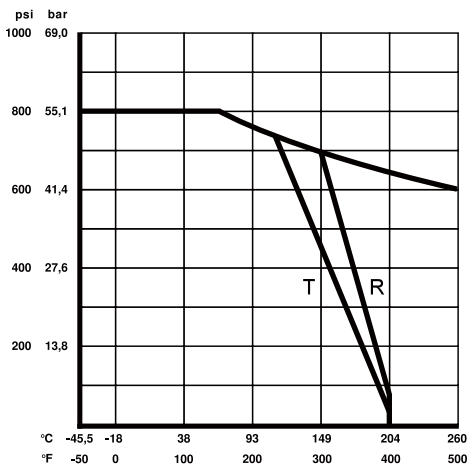


Filtr siatkowy FST-YS

Z przyłączem gwintowanym, gniazdem do wstawiania, pełny przepływ, uszczelnienie PTFE, PN 55 bar, test standardowy API 598



	nazwa części	materiał	ilość
1	korpus	ASTM A351 GrCF8M/1.4408	1
2	siatka	AISI316	1
3	uszczelnienie	PTFE	1
4	zatyčka	ASTM A351 GrCF8M/1.4408	1



wielkość	DN	d	B	H	L	waga
cal	mm	mm	mm	mm	mm	kg
1/4"	8	8	26	51	65	0,24
3/8"	10	10	26	51	65	0,23
1/2"	15	15	26	51	65	0,23
3/4"	20	20	33	60	80	0,36
1"	25	25	41	72	90	0,70
1 1/4"	32	32	49	77	105	0,90
1 1/2"	40	40	56	87	120	1,20
2"	50	50	69	103	140	1,90
2 1/2"	65	65	87	120	170	4,30
3"	80	80	102	140	200	6,30