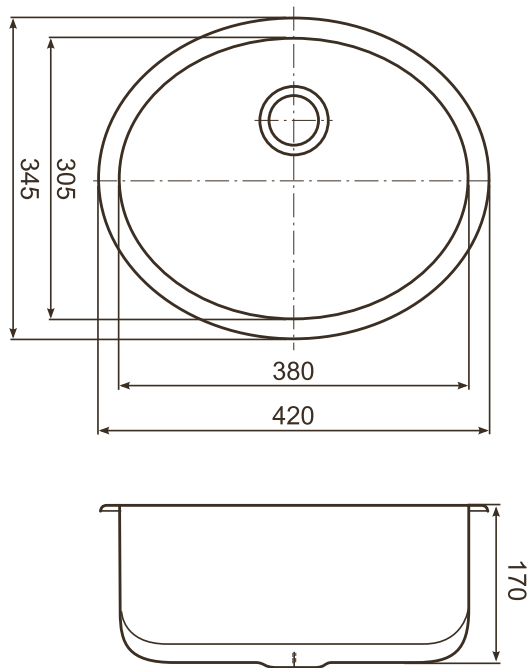


Komory zlewów do osadzania

D305



Powierzchnia komór może być szlifowana, polerowana, trawiona
Otwory odpływowe od 1 1/2" do 2", możliwe wykonanie otworu przelewowego
Osadzenie za pomocą spawania lub zatrzaskowe



wymiar wew. mm	wymiar zew. mm	wymiar h mm	osadzenie	materiał
380x305	420x345	170	-	AISI 304

Osadzenie:

